

# Aanpassingen atletiekaccommodaties als gevolg (recente) wijzigingen Wedstrijdreglement Atletiekunie

## Inleiding

In de loop der jaren zijn er wijzigingen in het Wedstrijdreglement (WR) van de Atletiekunie doorgevoerd welke van invloed zijn op de inrichting van de atletiekaccommodatie.

In dit document worden de belangrijkste zaken welke sinds 2018 van kracht zijn, uitgelegd en verklaard. Tevens worden een paar aanvullende items aan de orde gesteld. Daar aan gekoppeld heeft de Werkgroep Accommodatiezaken (WAZ) van de Atletiekunie in haar documenten een “gedoogperiode” aangegeven. Deze periode is leidend bij inspecties van de atletiekaccommodaties.

Alle aanpassingen zijn vermeld in het Wedstrijdreglement van de Atletiekunie. Afwijkingen, normen, adviezen en toevoegingen m.b.t. accommodaties staan vermeld in het “Belijningsplan” van de Atletiekunie en in het “Supplement” op het WA Track and Field Facilities Manual.

De meest recente versie van het [Wedstrijdreglement](#) is te vinden op de site van de Atletiekunie. De meest recente versies van het “Belijningsplan” en het “Supplement” alsmede het “WA Track and Field Facilities Manual” zijn te vinden op de [website](#) van de Atletiekunie.

## Principiële items in dit document:

- Gedoogperiodes c.q. eindtermijnen voor goedkeuring onderdelen, alsmede normen van de Atletiekunie worden altijd vermeld in het “Supplement”, welke jaarlijks een update krijgt.

## Belangrijke wedstrijd technische zaken:

1. Wisselzones estafettes (artikel 170 WR) .....	2
2. Landingsmat hoogspringen (artikel 182 WR) .....	4
3. Landingsmat polsstokhoogspringen (artikel 183 WR) .....	5
4. Discuskooi (artikel 190 WR) .....	6
5. Kogelslingerkooi (artikel 192 WR) .....	8

## 1. Wisselzones estafettes (artikel 170 WR)

Per 2018 zijn de wisselzones van de estafettes voor een deel gewijzigd. Onderstaand staat per estafette aangegeven wat verschil "oud"/"nieuw" is:

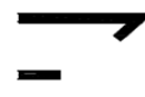
De wisselzone van de 4x40 m is ongewijzigd:

- Wisselzone 20 meter
- Referentielijn op 10 meter vanaf beginhaak
- Geen aanloopzone



De wisselzone van de 4x60m is gewijzigd:

- Wisselzone 30 meter
- Referentielijn op 20 meter vanaf beginhaak
- Geen aanloopzone



De wisselzone van de 4x80 m is gewijzigd:

- Wisselzone 30 meter
- Referentielijn op 20 meter vanaf beginhaak
- Geen aanloopzone



De wisselzone van de 4x100 m is gewijzigd:

- Wisselzone 30 meter
- Referentielijn op 20 meter vanaf beginhaak
- Geen aanloopzone



(NB: de 4x60 m, 4x80 m en 4x100 m hadden een wisselzone van 20 m en een aanloop vak van 10 m. De referentielijnen blijven op dezelfde positie)

De wisselzones van de 4x400 m en de 4x800 m blijven ongewijzigd:

- Wisselzone 20 meter
- Referentielijn op 10 meter vanaf beginhaak
- Geen aanloopzone

De wisselhaken van de 4x1500 m is ongewijzigd:

- Wisselzone 20 meter
- Referentielijn op 10 meter vanaf beginhaak
- Geenzone



NB: het begin van de wisselzone wordt nu met een "haak" van een andere vorm aangegeven.

De wisselzones van de "Zweedse Estafette" worden gewijzigd:

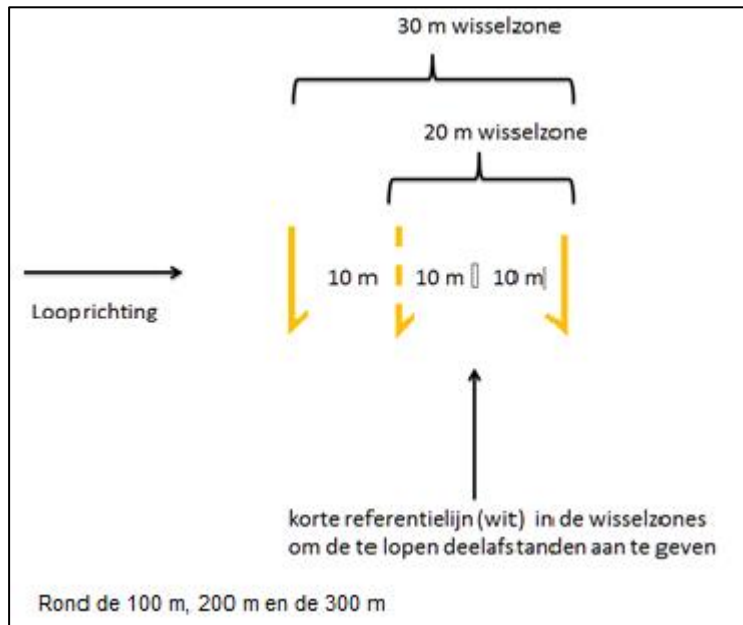
- 1e wisselzone 20 meter
  - o Referentie lijn op 10 m
- 2e wisselzone 30 meter
  - o Referentie lijn op 20 m
- 3e wisselzone 30 meter
  - o Referentie lijn op 20 m
- Geen aanloopzone



*haken 1<sup>e</sup> wissel*

*haken 2<sup>e</sup> en 3<sup>e</sup> wissel*





**De wisselzones van de Zweedse Estafette**

NB: De "oude" belijning van de wisselzones wordt gedoogd tot de eerstvolgende herbelijning.

## 2. Landingsmat hoogspringen (artikel 182 WR)

### Norm:

- Vanaf **2028** dient de hoogte van de landingsmat minimaal 0,70 m te zijn. Tot **2028** worden landingsmatten met een hoogte van 0,60 m gedoogd.

### Aanbevelingen:

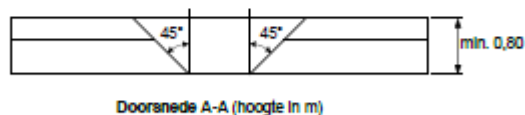
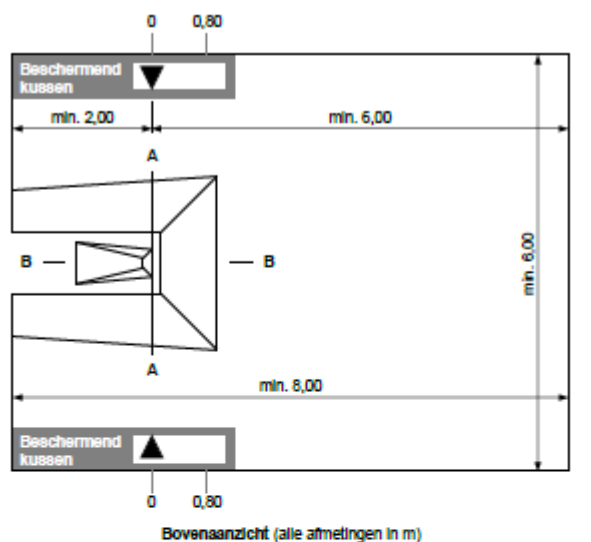
- Bij vervangen van de landingsmat wordt een landingsmat van tenminste 6 m (lengte) x 4 m (breedte) x 0,70 m (hoogte) sterk aanbevolen;
- Landingsmatten met maten **niet** minder dan 5 m (lengte) x 3 m (breedte) x 0,70 m (hoogte) zijn voor wedstrijden en trainingen toegestaan;
- Voor een landingsmat bij hoogspringen die louter voor pupillen wordt gebruikt, worden de afmetingen van 5 m (lengte) x 3 m (breedte) x 0,50 m (hoogte) toegestaan.

(NB: de hoogte van de landingsmat wordt gemeten inclusief de vlonder (welke max 0,10 m hoog mag zijn))

### 3. Landingsmat polsstokhoogspringen (artikel 183 WR)

Na vervanging van de landingsmat van polsstokhoogspringen of renovatie van de accommodatie dient een landingsmat tenminste aan de volgende afmetingen te voldoen:

**6 m lang x 6 m breed x 0,80 m hoog (advies >0,80 m hoog) met voormatten van tenminste 2,00 m**



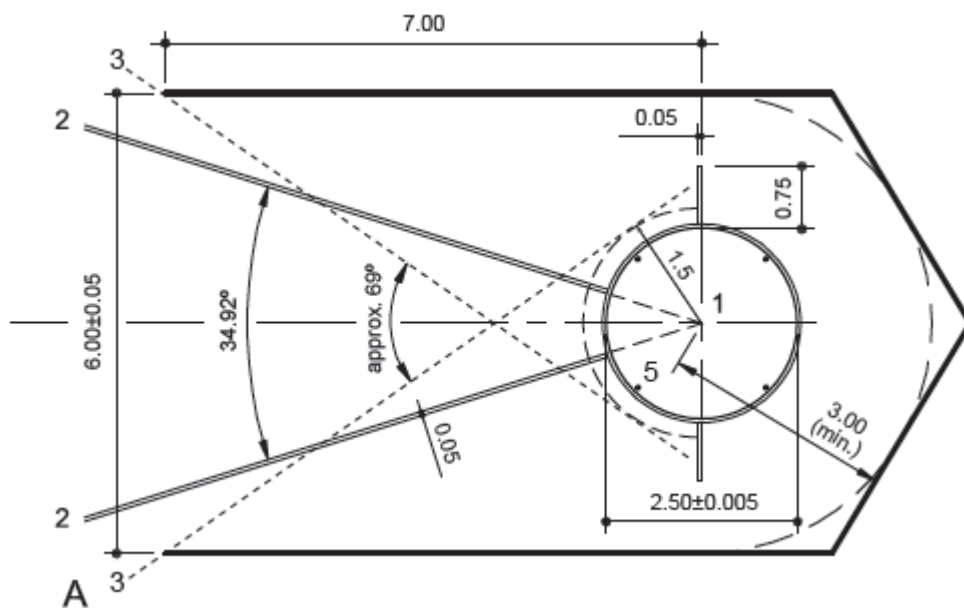
**Per 1 januari 2024 dient een landingsmat in alle gevallen tenminste aan de bovenstaande afmetingen te voldoen.**

(NB: de hoogte van de landingsmat wordt gemeten inclusief de vlonder (welke max 0,10 m hoog mag zijn))

#### 4. Discuskooi (artikel 190 WR)

##### Item 1: diepte kooi

**Per 1 januari 2024 dienen alle kooien voor discuswerpen te voldoen aan de WA normen zoals onderstaand aangegeven:**



(maten in meters)

1. Midden ring
2. Lijnen van de landingssector
3. Veiligheidszone

- Belangrijk kenmerk van deze kooi is dat de breedte van de opening  $6,00 \text{ m} \pm 0,05 \text{ m}$  zal moeten zijn en deze bevindt zich  $7 \text{ m}$  vóór het middelpunt van de ring;
- Belangrijk kenmerk van deze kooi is dat de breedte van de netopening van de kooi  $6,00 \text{ m} \pm 0,05 \text{ m}$  dient te zijn en de netopening op die breedte aan de boven- en onderkant aan vaste punten gefixeerd moet kunnen worden.  
De netopening is gepositioneerd op  $7,00 \text{ m}$  vóór het middelpunt van de ring.

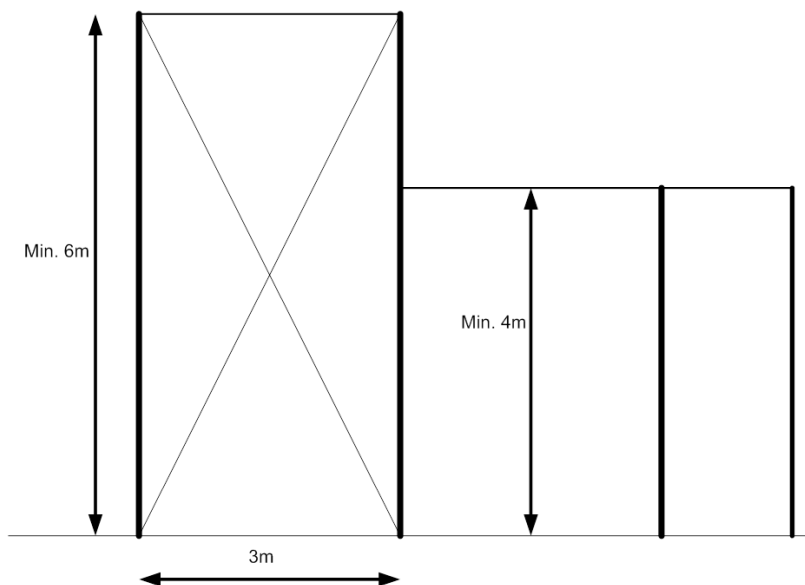
NB: Per 1 januari 2024 zijn kooien waar de opening minder dan  $7 \text{ m}$  voor het midden van de ring ligt niet meer toegestaan.

**Voorbeelden van fixatie:**



**Item 2: hoogte kooi:**

- Vanaf 2020 heeft de WA de normen voor de hoogte van de discuskooi aangepast: de voorste 3 m aan beide kanten van de kooi dient tenminste 6 m hoog te zijn;
- Vanaf 2032 worden kooien met een hoogte volgens deze maatvoering in alle gevallen verplicht gesteld.



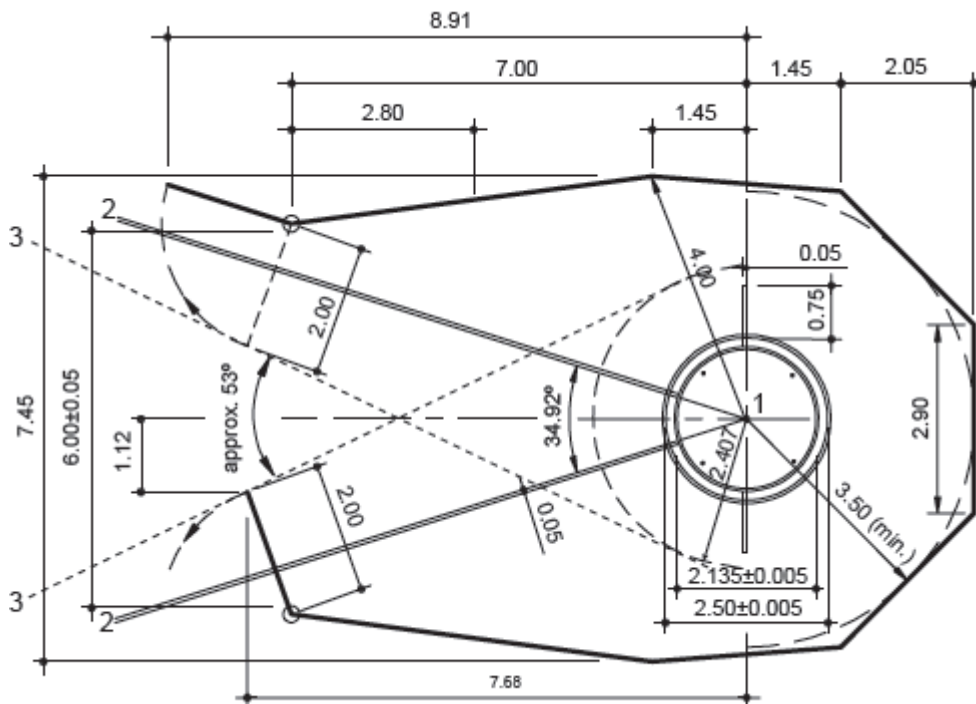
**Algemeen:**

- Na vervanging van een kooi of renovatie van de accommodatie dient een kooi altijd te voldoen aan de WA-maatvoering.

## 5. Kogelslingerkooi (artikel 192 WR)

- Na vervanging van de kooi of renovatie van de accommodatie dient een kooi altijd te voldoen aan de WA maatvoering.

**Vanaf 2024 dienen alle kooien voor kogelslingeren te voldoen aan de WA normen zoals onderstaand aangegeven.**



(maten in meters)

1. Midden ring
2. Lijnen van de landingssector
3. Veiligheidszone



## **Belangrijkste onderwerpen**

- De wisselzones estafettes zijn per 2018 gewijzigd en de “oude” worden gedoogd tot moment (her)belijning;
- Advies landingsmat Hoogspringen: maten tenminste 6 m x 4 m x 0,70 m;
- Landingsmat hoogspringen: per 2028 niet lager dan 0,70 m;
- Landingsmat Polsstokhoogspringen: per 2024 verplicht 6 m x 6 m x 0,80 m (tenminste);
- Discus- en kogelslingerkooien: per 2024 wordt een diepte van 7 m verplicht: de opening van 6 m ( $\pm$  0.05 m) ligt 7 m vóór het middelpunt van de ring;
- Discuskooi: aanpassing hoogte wordt per 2032 verplicht: voorste 3 m op minimaal 6 m hoogte.

## **ATTENTIE:**

**Bij vervanging van een kooi en/of landingsmat c.q. renovatie van accommodatie direct volgens laatste maatvoering onderdelen aanpassen.**

Alle onderliggende documentatie en andere relevante informatie zijn beschikbaar op de [website](#) van de Atletiekunie.

- World Athletics Track and Field Facilities Manual 2019 edition (chapter 1 - 3)
- IAAF Track and Field Facilities Manual 2008 edition (chapter 4 - 8)
- Supplement op “World Athletics Track and Field Facilities Manual 2019”
- Atletiekunie Belijningsplan 2021
- Wedstrijd Reglement Atletiekunie

Atletiekunie  
[accommodatiezaken@atletiekunie.nl](mailto:accommodatiezaken@atletiekunie.nl)  
[www.atletiekunie.nl](http://www.atletiekunie.nl)